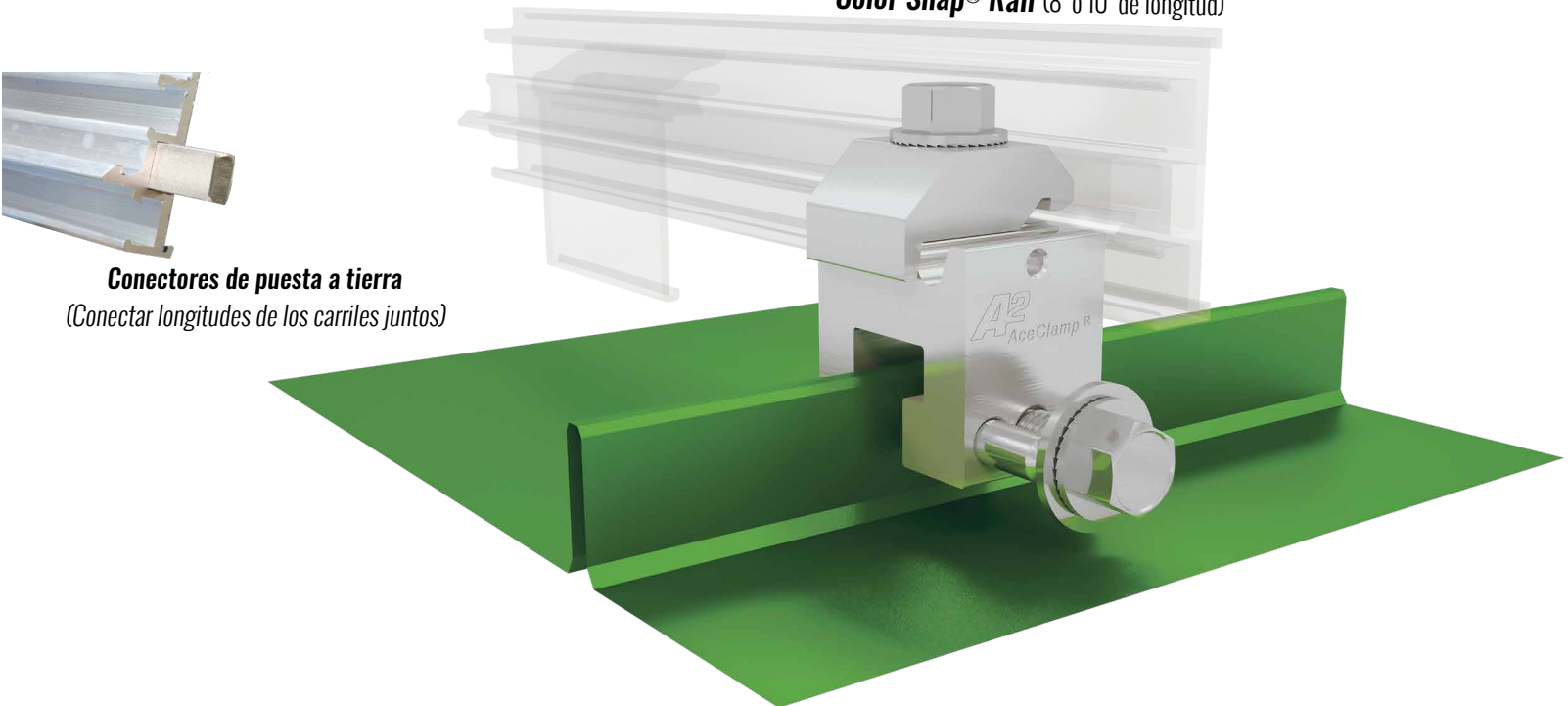


Componentes Requeridos

Color Snap® Rail (8' o 10' de longitud)



Conectores de puesta a tierra
(Conectar longitudes de los carriles juntos)

HERRAMIENTAS REQUERIDAS:



pistola de tornillo de grado industrial



Conector hexagonal de 9/16" y adaptador para pistola.



Línea de tiza o láser



Llave de torsión con indicador de cuadrante



Sierra Sawzall para recortar el exceso de longitud del riel

(Vea las instrucciones paso a paso en el reverso).

Color Snap® INSTRUCCIONES DE INSTALACIÓN

Instalación de AceClamp® y Extrusión

Siga las instrucciones que se aplican al panel del techo específico para el ajuste correcto del AceClamp®.

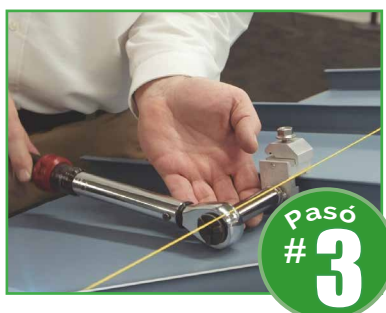
Haga una línea o utilice un láser para alinear las posiciones de los AceClamps® en las uniones del panel del techo.



Trabajando en aumentos de ocho (8) pies, utilice una broca hexagonal de 9/16 " en su pistola de tornillos para fijar dos AceClamp® al techo, una en cada extremo de la sección de ocho pies.



A continuación, ajuste las fuerzas de torsión que sean apropiadas para el material y el grosor que tenga su panel. (El bloque superior se adjunta al AceClamp® A2® en la fábrica para su conveniencia. Consulte la hoja de datos de AceClamp® o comuníquese con su distribuidor local de AceClamp® para conocer los límites de torsión que han sido recomendados).



Con mucho cuidado, coloque el riel en la costilla del panel del techo directamente debajo de los AceClamps® y deslice el riel debajo del bloque superior hasta que sienta que el riel se "ajusta" en su lugar. Ajuste los pernos hexagonales de 9/16 " en el bloque superior a 190 pulgadas / libras.



Coloque los AceClamps® en el soporte interior sobre el riel y deslícelos hacia abajo hasta que encajen en su lugar. Ajuste el AceClamp® y los Top Blocks siguiendo las instrucciones anteriores.



Dirigiéndose a la siguiente sección de ocho (8) pies, repita del paso 1 al paso 5 conectando el nuevo riel al riel que ya ha sido instalado deslizando el conector del riel en ambos rieles.



ACE CLAMP®

La prueba está en el techo™

Un producto de
PMC Industries Inc.

87 Spring Lane Plainville, CT 06062

P: 860.351.0686 F: 860.351.0689

www.aceclamp.com

ACECLAMP®
COLOR
Snap®

Termine su instalación deslizando una tira de 2" de ancho del material del techo en las ranuras provistas en la cara del riel. También puede deslizar una tira en la cara de la Bandera de Hielo (opcional).



Instale las Banderas de Hielo de forma centrada entre los soportes del panel del techo colocándolas en su lugar en el soporte correcto del Riel para que el borde inferior de la Bandera de Hielo esté cerca, pero sin tocar la superficie del panel del techo. Si la Bandera de Hielo está en contacto con el panel del techo, retire la Bandera de Hielo y colóquela en el siguiente soporte superior.



Continúe ensamblando longitudes adicionales de rieles hasta que se complete la ejecución o haya instalado una longitud de 100 pies de rieles. (Las series continuas deben limitarse a un máximo de 100 pies para permitir la expansión térmica).



Los rieles no deben extenderse más de 6" más allá del último AceClamp en el camino.



Consejos de Instalación y Precauciones

Los recorridos continuos de los rieles deben limitarse a un máximo de 100 pies para permitir la expansión térmica.

Instale cada AceClamp® con el esfuerzo recomendado para el material y el espesor del panel.
(Consulte las hojas de datos de AceClamp® o póngase en contacto con su distribuidor de AceClamp® A2®).

Recorte los rieles si es necesario para que el riel no se extienda más de 6" más allá de cada extremo del AceClamp®.

En ningún momento debe usar el riel Color Snap® instalado como parte de su sistema de protección contra caídas.

Video tutoriales en línea @ www.AceClamp.com/tutorials

La administración de Industrias PMC, Inc. se compromete a brindarle a usted, nuestro cliente, los dispositivos de contención más rápidos, fáciles y seguros para su sistema de retención de nieve.



Un producto de
PMC Industries Inc

**ACE
CLAMP®**
La prueba está en el techo™